

CREATON 

Dachówka
ceramiczna

KODA

Siła precyzji,
lekkość formy



KODA® – Siła precyzji, lekkość formy

Dachówka ceramiczna KODA łączy w sobie lekkość formy i siłę precyzji charakterystyczną dla nowoczesnej dachówki zakładkowej wysokiej klasy. Urzeka wyważonym, dopracowanym w każdym detalu kształtem. Ponadczasowa forma z dekoracyjną muldą zyskuje całkowicie nowy wymiar dzięki imponującemu formatowi ok. 304 x 505 mm.

Dachówka ceramiczna KODA wyróżnia się charakterystyczną dla wszystkich modeli marki CREATON precyzją wykonania, zapewniającą doskonałe parametry użytkowe. Jakość dachówki ceramicznej KODA potwierdza gwarancja udzielana na zakupiony produkt na okres aż do 50 lat*.

KODA® ZALETY



MINIMALNE
ZUŻYCIE

ok. **9,0**
szt./m²



Dachówka ceramiczna o ponadczasowej formie z dekoracyjną muldą w imponującym formacie ok. 304 x 505 mm i ekonomicznym zużyciu minimalnym ok. 9 szt./m²



Tolerancja rozstawu łat o wartości aż 40 mm oraz bogata oferta oryginalnych akcesoriów umożliwiają precyzyjny i szczelny montaż



Solidne zamki o niezwykle wysokim stopniu szczelności i system odprowadzania wody z powierzchni dachówki gwarantują trwałość dachu

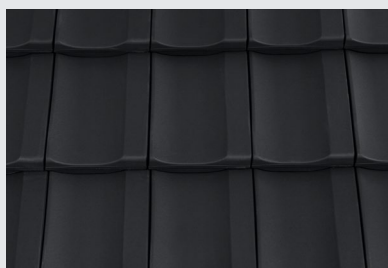


Wysokiej jakości powłoki angobowana NUANCE i glazurowana FINESSE zwiększają odporność dachówki na szkodliwe działanie wszelkich czynników atmosferycznych

Kolory i rodzaje powierzchni

NUANCE

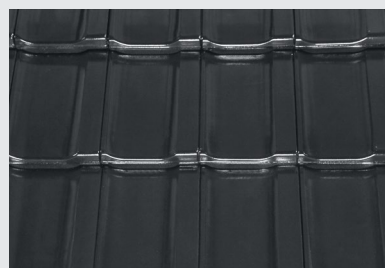
KOLEKCJA ANGOBOWANA



NUANCE
antracytowa angobowana

FINESSE

KOLEKCJA GLAZUROWANA



FINESSE
w kolorze łupka glazurowana



Pełna oferta dachówek funkcyjnych oraz akcesoriów dostępna jest u dystrybutorów marki CREATON. Prosimy o sprawdzenie dostępności asortymentu każdorazowo przed złożeniem zamówienia.

Oryginalne akcesoria CREATON

W ofercie oryginalnych akcesoriów dachowych CREATON znajduje się wszystko, co jest potrzebne, aby dach był nie tylko piękny, ale też szczelny i bezpieczny.

Poniższe zestawienie na przykładzie dachówki HARMONIE® prezentuje asortyment dla wszystkich modeli w ofercie CREATON.

Akcesoria z aluminium: stopnie i zestawy śniegowe



Aluminiowa dachówka podstawowa

Hak do bala drewnianego

Drabinka śniegowa

Ława kominiarska długa

Stopień kominiarski

Ceramiczne zakończenie kalenicy



Zakończenie kalenicy

FIRSTFIX®

Cyrkulacja powietrza

Dachówka kalenicowa wentylacyjna

Systemowa zaślepka gąsiora

Membrany dachowe



Membrany dachowe

Taśma montażowa do membran

Masa klejąca do membran

Taśma uszczelniająca gwoździe



13. Wyłaz dachowy

14. Dachówka przelotowa do kominów gazowych

8. Taśma wykończeniowa kominowa/ścienna CREFORM PLUS

9. Taśma kalenicowa CREAROLL

10. Trójnik (łąącznik gąsiorów)

11. Dachówka wentylacyjna

1. Kominiek „SIGNUM”

2. Dachówka boczna lewa/prawa

3. Dachówka dwufalowa

4. Dachówka antenowa z gumową nasadką

7. Gąsior początkowy

6. Membrana dachowa

5. Adapter „SIGNUM”

12. Drabinka śniegowa

Oryginalne akcesoria dachowe KODA®



Dachówka boczna prawa



Dachówka boczna lewa



Dachówka dwufalowa



Dachówka wentylacyjna



Dachówka kalenicowa wentylacyjna



Dachówka kalenicowa wentylacyjna boczna prawa



Dachówka kalenicowa wentylacyjna boczna lewa



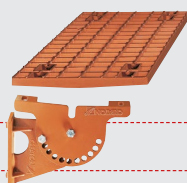
Ceramiczny kominek odpowietrzający instalację sanitarną SIGNUM Ø100



Dachówka aluminiowa



Drabinka śniegowa Uchwyt do drabinki śniegowej



Ława kominiarska długa 80/25
Ława kominiarska krótka 44,5/25



Stopień kominiarski aluminiowy



Gąsior początkowy zaokrąglony PT



Gąsior początkowy PT



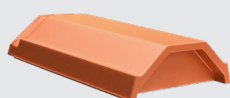
Gąsior początkowy ozdobny z muszlą PT



Gąsior podstawowy PT



Zaślepka systemowa PT



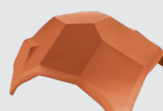
Gąsior początkowy PS



Gąsior podstawowy PS



Trójkąt PT (łącznik gąsiorów)



Trójkąt PS (łącznik gąsiorów)



Zaślepka systemowa PS

Pełna oferta dachówek funkcyjnych oraz akcesoriów dostępna jest u dystrybutorów marki CREATON. Prosimy o sprawdzenie dostępności asortymentu każdorazowo przed złożeniem zamówienia.

CREATON – w dążeniu do perfekcyjnego montażu

DANE TECHNICZNE



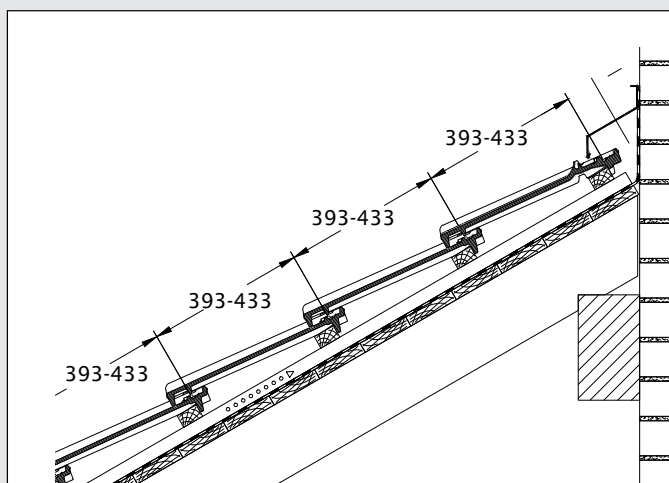
Wymiary:	ok. 304 x 505 mm	
Szerokość krycia:	min. ok.	ok. 260 mm
	średn. ok.	ok. 261 mm
	max. ok.	ok. 263 mm
Rozstaw łąt:	min. ok.	393 mm
	średn. ok.	413 mm
	max. ok.	433 mm
Zużycie:	min. ok.	9 szt./m ²
	średn. ok.	9,4 szt./m ²
	max. ok.	9,9 szt./m ²
Ciężar:	ok. 4,9 kg/szt.	ok. 46 kg/m ²
Minipakiet:	4 szt.	ok. 19,6 kg
Paleta:	168 szt.	ok. 838,2 kg

40 MM
TOLERANCJI
PRZESUWU

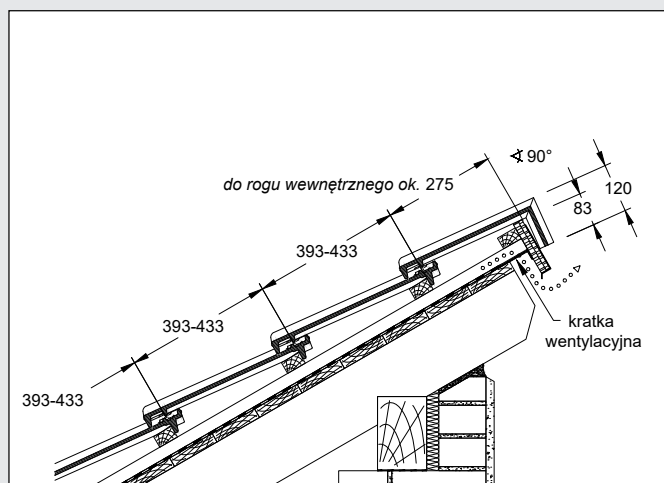
NACHYLENIE DACHU

- Standardowe nachylenie dachu 25°
- Z membraną dachową na zakład $\geq 18^\circ$
- Z membraną dachową zgrzewaną /klejoną $\geq 16^\circ$
- Z wodoszczelną konstrukcją dachu $\geq 14^\circ$
- Z wodoodpornym podkładem $\geq 10^\circ$

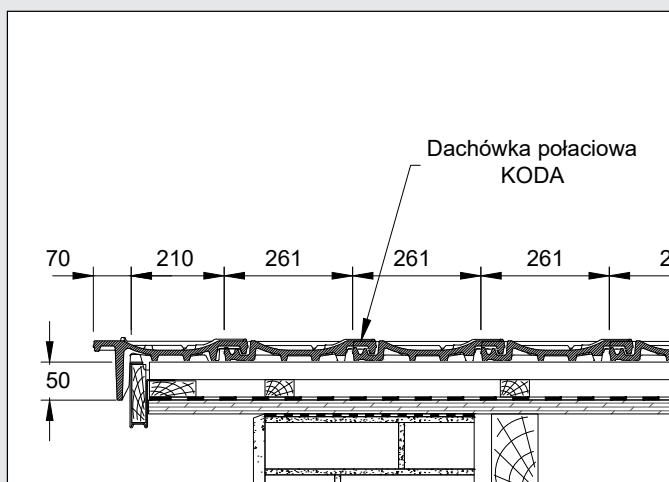
Wykończenie połaci opartej o ścianę dachówką kalenicową wentylacyjną*



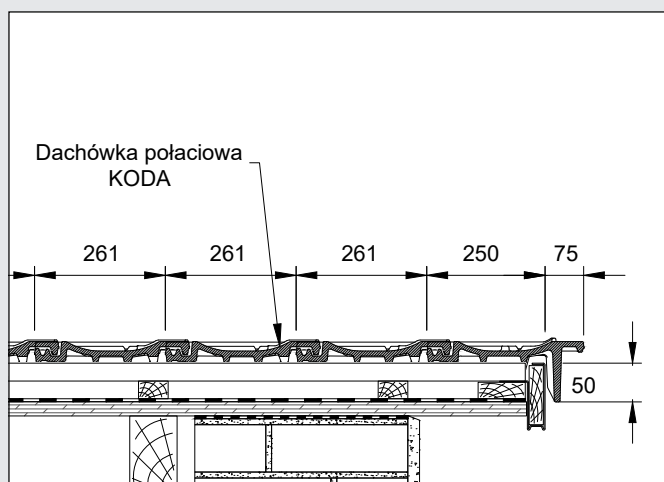
Wykończenie pulpitu dachówką pulpitową*



Wykończenie dachówką boczną lewą z deską szczytową*



Wykończenie dachówką boczną lewą z deską szczytową*



* Przedstawiony rysunek obrazuje jedynie przykładową konstrukcję. Zawsze należy przestrzegać obowiązujących wytycznych i norm, w razie wątpliwości należy dokonać konsultacji ze specjalistą.

CREATON – takie powinno być wykończenie każdej kalenicy: bezpieczne, estetyczne i niedrogie

Trwałość i estetyka to dwie najważniejsze cechy idealnego pokrycia dachowego.

Prawdziwy dach CREATON to dach w pełni ceramiczny, który jest gwarancją nie tylko trwałości, ale również ponadprzeciętnej estetyki. Spoilery dachówek kalenicowych tworzą przyjemną dla oka poziomą linię zwieńczającą połacie dachu biegnącą równoległe do linii gąsiorów. Stosowanie wyłącznie ceramicznych elementów poprawia znacząco optykę kalenicy podnosząc wartość estetyczną i materialną dachu. Stosowanie alternatywnych rozwiązań jak taśmy z tworzyw sztucznych nie gwarantuje trwałości i powoduje konieczność ponoszenia niemałych kosztów napraw i remontów w przyszłości.

Pewne i bezpieczne systemowe rozwiązanie mocowania gąsiorów, bez stosowania łąty kalenicowej.

Użycie dachówek kalenicowych zapewnia optymalną wentylację połaci i dzięki konstrukcji spoilera znacząco redukuje siłę wiatru w obrębie kalenicy podczas wichury. Obok tradycyjnej metody montażu gąsiorów na łącie kalenicowej możliwy jest tańszy i szybszy sposób mocowania gąsiorów przy użyciu specjalnych klamer ze stali szlachetnej w systemie FIRSTFIX® – bez łąty kalenicowej i niezbędnych w tym przypadku wsporników.

Mocowanie gąsiorów na łącie.

Poniższe tabele podają prawidłowe odległości górnej łąty oraz łąty kalenicowej od linii szczytu kalenicy w zależności od kąta nachylenia połaci. Wartości LAF/FLA powinny być zawsze mierzone na kontrłatach. Zakłada się stosowanie dachówek kalenicowych wentylacyjnych oraz użycie łąt/kontrłat o przekroju 30/50 mm, ewentualnie 40/60. W przypadku stosowania łąt o innych wymiarach prosimy o wyznaczenie odpowiednich wartości indywidualnie lub o kontakt z doradcą marki CREATON.

Dachówka kalenicowa wentylacyjna oraz system mocowania gąsiorów FIRSTFIX® to innowacyjny duet na doskonałą kalenicę



FIRSTFIX®



Duże bezpieczeństwo bez konieczności stosowania łąty kalenicowej. Szybki i łatwy montaż gąsiorów.



Łaty o wymiarach 30/50 mm, Gąsior typ PT i PS

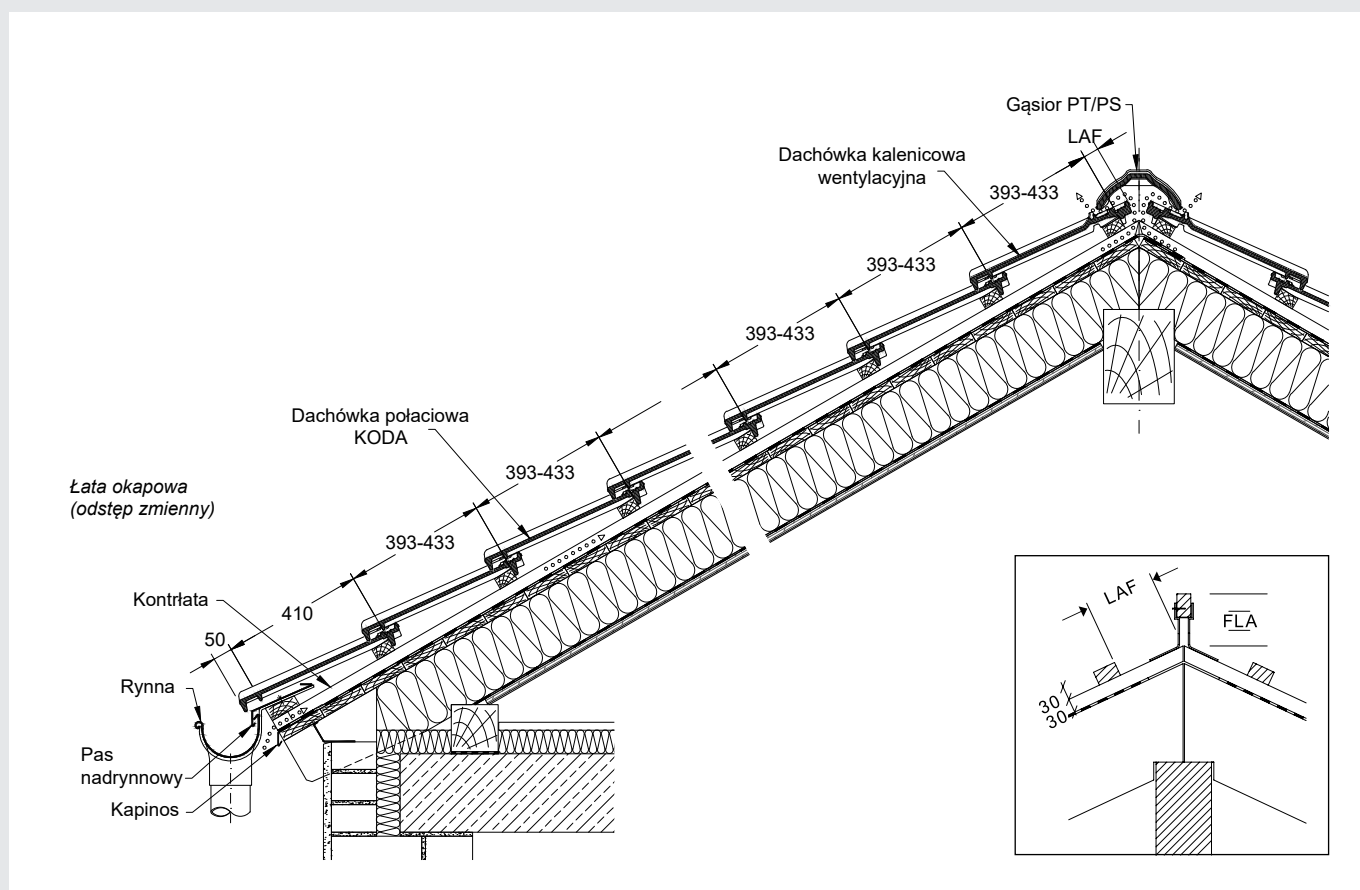
	DN	10°	15°	20°	25°	30°	35°	40°	45°	50°
	LAF	75	70	65	65	65	70	70	70	80
Gąsior PS	FLA	110	105	105	100	90	80	65	60	45
Gąsior PT	FLA	120	115	100	90	85	70	60	50	40

Łaty o wymiarach 40/60 mm, Gąsior typ PT i PS

	DN	10°	15°	20°	25°	30°	35°	40°	45°	50°
	LAF	75	70	65	65	65	70	70	70	80
Gąsior PS	FLA	120	115	115	110	100	90	75	70	55
Gąsior PT	FLA	130	125	110	100	95	80	70	60	50

Przekrój dachu

Wentylacja z zastosowaniem dachówek kalenicowych wentylacyjnych. Gąsiori układane na sucho.
Powierzchnia przekroju wylotu powietrza do ok. 230 cm²/mb. kalenicy. Wg normy DIN 4108 wartość wystarczająco dla połaci o długości krokwi do 23 m.



Zużycie na mb. (w pionie)	Zużycie na mb. (w poziomie)
Dachówka boczna, dwufalowa	Dachówka kalenicowa went., pulpitowa
ok. 2,4 szt./mb.	ok. 3,8 szt./mb.

LAF
odległość górnej łaty od linii styku kontrłat na kalenicy (w mm)

FLA
odległość łaty kalenicowej od linii styku kontrłat na kalenicy (w mm)

Dachówki ceramiczne CREATON

Siła czterech żywiołów

Dachówki ceramiczne marki CREATON odznaczają się doskonałymi parametrami użytkowymi. Spójne kolorystycznie dachówki podstawowe, dodatki i akcesoria montażowe tworzą funkcjonalny system dachowy. Zastosowane rozwiązania konstrukcyjne zapewniają funkcjonalność, szczelność i trwałość przez długie lata.



Odporne na promieniowanie UV



Odporne na wpływ czynników atmosferycznych



Niepalne



Trwałe



Wytrzymałe



Ekologiczne



+



+



+

